

**DE**

Filter prüfen!  
Bei Nachlassen der Saugkraft oder  
bei Beschädigung Filter erneuern.

**EN**

Check filter!  
Renew the filter if the suction force  
lessens or in case of damage.

**FR**

Vérifier le filtre !  
Remplacer le filtre en cas de diminution  
de la puissance d'aspiration ou en cas  
d'endommagement.

**ES**

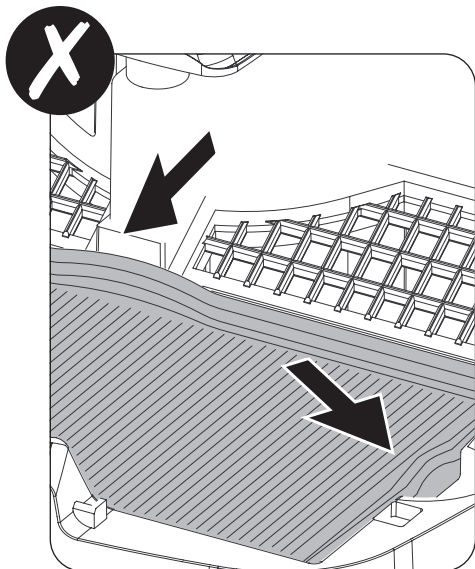
¡Comprobar el filtro!  
Cambiar el filtro si disminuye la potencia  
de aspiración o está dañado.

**IT**

Verificare il filtro!  
Rinnovare il filtro nel caso la forza di  
aspirazione diminuisca o in caso di  
danneggiamento.

**RU**

Проверить фильтр!  
При ослаблении силы всасывания или  
при наличии повреждения заменить  
фильтр.



**DE**

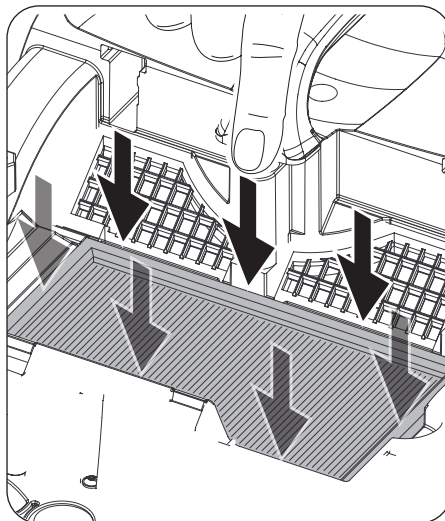
Bei Filterwechsel Auflageflächen säubern.

**EN**

Clean contact surface upon filter change.

**FR**

Lors du remplacement du filtre, nettoyer les surfaces d'appui.



**ES**

Limpiar las superficies de apoyo al cambiar el filtro.

**IT**

Pulire le superfici d'appoggio al cambio del filtro.

**RU**

При смене фильтра очистить рабочую поверхность.

